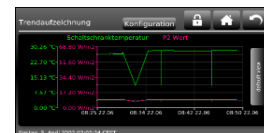
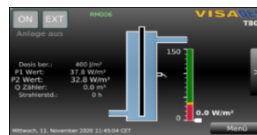


Visades Touch-Control II UV-desinfektionssystem är testade och har dricksvattengodkännanden enligt ÖVGW och DVGW. Tack vare det breda utbudet av funktioner för integration i digitala nätverk med beprövade komponenter erbjuder UV-systemen maximal tillförlitlighet för små och stora vattenverk.

ALLMÄNT

Tillverkare	VISADES
ÖVGW Certifikat	W1.467
DVGW Certifikat	----
SVGW Certifikat	----


DRIFTSDATA

Cert. Flödesområde ÖVGW	[m³/h]	231,7	-	805,1
Cert. Flödesområde DVGW	[m³/h]	0	-	0
För UV-transmission (och högre)	[%T100]	10,00	-	60,00
För UV-transmission (och högre)	[%T10]	79,43		95,02
Tryckförlust (se diagram)	[Bar]	0,05		0,22
Vattentemperatur *	[°C]		+1 - +45	
Omgivningstemperatur *	[°C]		+1 - +40	
Tryckklass PN (max. arbetstryck)	[bar]		10/16	
Fluens/stråldos	[J/m²]		400	
Lampor dimbara med tempkorrigering			JA	
UV-lampor: antal Typ Effekt [W]		3	ST5800	6000

INFORMATION ELEKTRONIK/KONTROLLSKÅP

Nätanslutning		400VAC/50Hz		
Total Effekt	[W]	19000		
Max. Avsäkring av matningsledningen	[A]	63		
Intern säkring i skåp	[A]	6/16		
Skyddsklass		IP54		
Signalutgångar: Relä Digital Analog		1	0	4
Signalingångar: Digital Analog			4	2
Mått styrskåp BxHxD	[mm]	800	1000	400
Styrskåp: Pulverlackerat stål		JA		
Vikt kontrollskåp	[kg]	87		

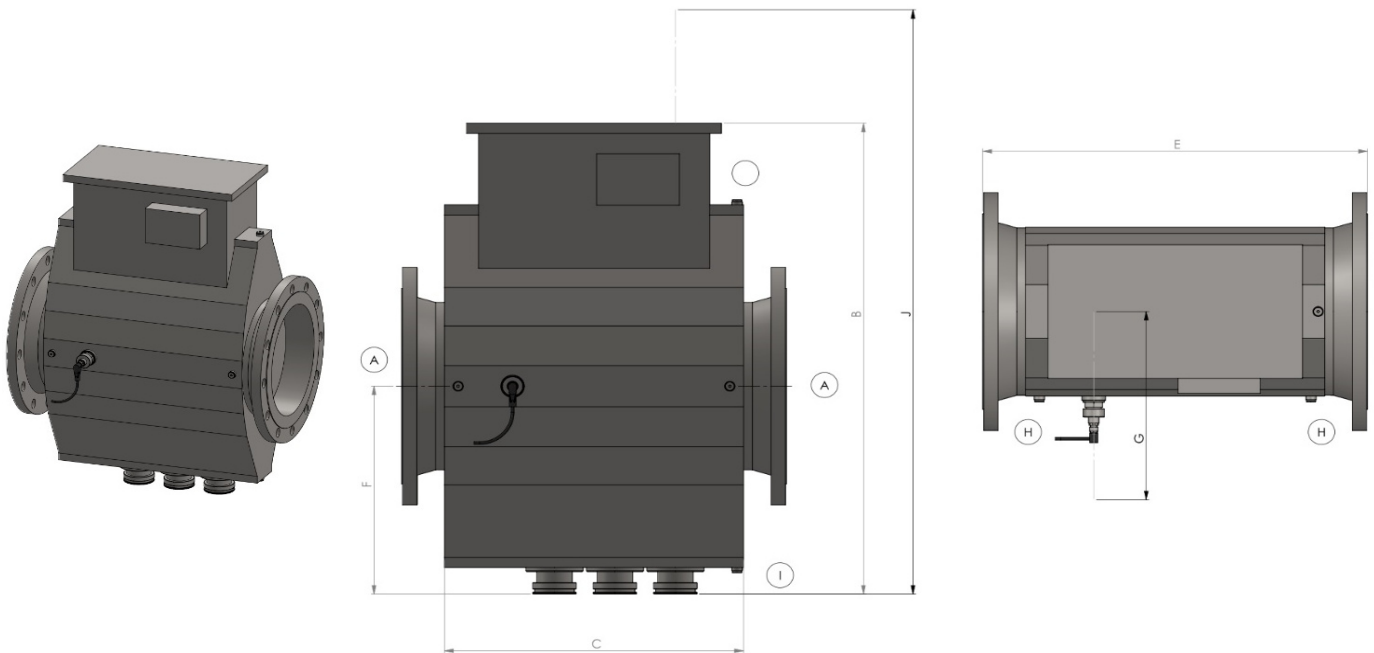
FUNKTIONALITET

Pekskärm kapacitiv, färg		JA
Grafisk display, 4-knappsmanövrering		NEJ
Fältbuss: Modbus TCP, Profibus DP Slave		VALFRITT
Temperaturövervakning UV-kammare		JA
GSM-modemlarm och statusfråga		VALFRITT
Turbiditetsövervakning med extern sensor		VALFRITT
Statisk drift		JA
FlexRay effektivitetsdrift (lampstyrning)		VALFRITT
Driftsäkerhet FlexFlow (flödeskontroll)		JA
Nivåhantering för upphöjda tankar		VALFRITT
Larm och händelseregistrering		JA
Driftsdataregistrering		JA
Driftsdatadiagram representation		JA
Alarm m. klartexthjälp		JA

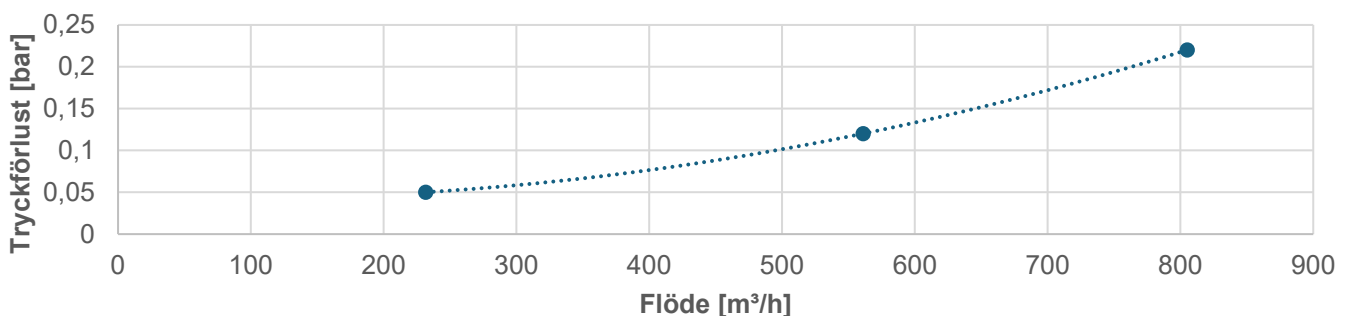
* Temperaturer kan påverka UV-systemets prestanda och måste tas i beaktning vid beräkning.

UV-STRÄLNINGSKAMMARE

Anslutningar In-/utlopp	A	FL DN300 PN16
Total installationshöjd för UV-kammaren	B	1060 mm
Diameter UV-kammare	C	460 mm
Avstånd inlopp/utlopp vertikalt	D	730 mm
Avstånd inlopp/utlopp horisontellt	E	730 mm
Markfrigång för den lägsta anslutningen	F	393 mm
UV-sensors förlängningslängd	G	230 mm
Anslutning provtagningsventil	H	1/4"IG
Avluftning Dränering Temp.	I	1"IG
Utrymme för lampbyte	J	1600 mm
CIP rengöringsanslutningar		VALFRITT 2x 1"IG
Anslutningskonfiguration (design)		X
Installationspositioner: horisontell vertikal andra		-- -- --
Material		V4A / SS316L
Vikt UV-kammare		96
Fyllnadsvolym:		91



Visades TM4500 Tryckförlustkurva



Tryckförlust +/-10 %