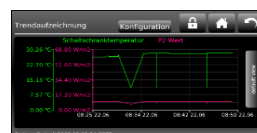
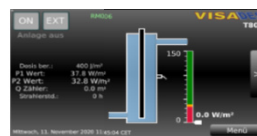


Visades Touch-Control II UV-desinfektionssystem är testade och har dricksvattengodkännanden enligt ÖVGW och DVGW. Tack vare det breda utbudet av funktioner för integration i digitala nätverk med beprövade komponenter erbjuder UV-systemen maximal tillförlitlighet för små och stora vattenverk.

ALLMÄNT

Tillverkare	VISADES
ÖVGW Certifikat	W1.829
DVGW Certifikat	----
SVGW Certifikat	----


DRIFTSDATA

Cert. Flödesområde ÖVGW	[m³/h]	1,52	-	3,54
Cert. Flödesområde DVGW	[m³/h]	0	-	0
För UV-transmission (och högre)	[%T100]	5,00	-	80,00
För UV-transmission (och högre)	[%T10]	74,11	-	97,79
Tryckförlust (se diagram)	[Bar]	0,01		0,04
Vattentemperatur *	[°C]		+1 - +35	
Omgivningstemperatur *	[°C]		+1 - +40	
Tryckklass PN (max. arbetstryck)	[bar]		10/16	
Fluens/stråldos	[J/m²]		400	
Lampor dimbara med tempkorrigering			VALFRITT	
UV-lampor: antal Typ Effekt [W]		1	ST40-1	43

INFORMATION ELEKTRONIK/KONTROLLSKÅP

Nätanslutning		230VAC/50Hz		
Total Effekt	[W]	52		
Max. Avsäkring av matningsledningen	[A]	13		
Intern säkring i skåp	[A]	6		
Skyddsklass		IP54		
Signalutgångar: Relä Digital Analog		0	1	1
Signalingångar: Digital Analog			0	1
Mått styrskåp BxHxD	[mm]	420	310	150
Styrskåp: Pulverlackerat stål		JA		
Vikt kontrollskåp	[kg]	12		

FUNKTIONALITET

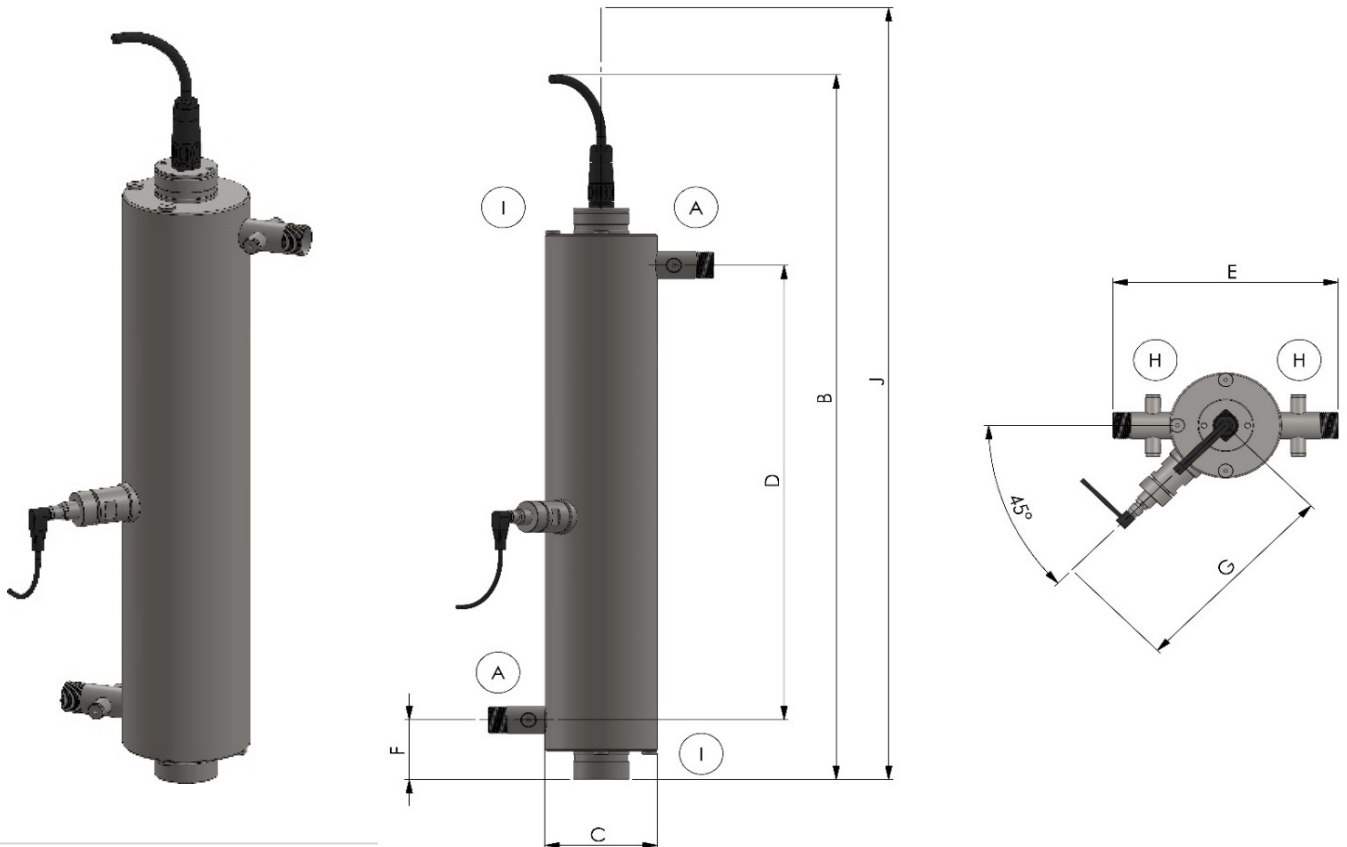
Pekskärm kapacitiv, färg		JA
Grafisk display, 4-knappsmanövrering		NEJ
Fältbuss: Modbus TCP, Profibus DP Slave		VALFRITT
Temperaturövervakning UV-kammare		JA
GSM-modemlarm och statusfråga		VALFRITT
Turbiditetsövervakning med extern sensor		VALFRITT
Statisk drift		JA
FlexRay effektivitetsdrift (lampstyrning)		VALFRITT
Driftsäkerhet FlexFlow (flödeskontroll)		VALFRITT
Nivåhantering för upphöjda tankar		VALFRITT
Larm och händelseregistrering		JA
Driftsdataregistrering		JA
Driftsdatadiagram representation		JA
Alarm m. klartexthjälp		JA

* Temperaturer kan påverka UV-systemets prestanda och måste tas i beaktning vid beräkning.

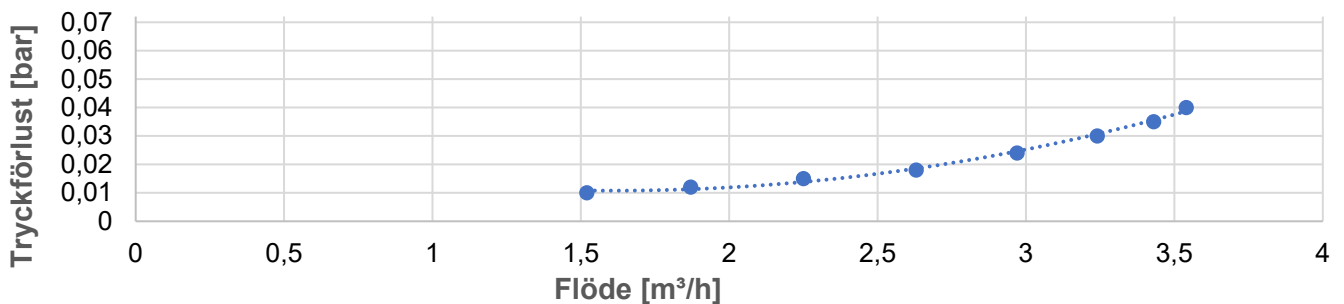
UV-STRÄLNINGSKAMMARE

Anslutningar In-/utlopp	A	1" AG	
Total installationshöjd för UV-kammaren	B	800 mm	
Diameter UV-kammare	C	130 mm	
Avstånd inlopp/utlopp vertikalt	D	555 mm	
Avstånd inlopp/utlopp horisontellt	E	260 mm	
Markfrigång för den lägsta anslutningen	F	73 mm	
UV-sensors förlängningslängd	G	230 mm	
Anslutning provtagningsventil	H	4x 1/4"IG	
Avluftning Dränering Temp.	I	3x 1/4"IG	
Utrymme för lampbyte	J	1400 mm	
CIP rengöringsanslutningar		VALFRITT 2x 1"IG	
Anslutningskonfiguration (design)		Z (U-design som tillval)	
Installationspositioner: horisontell vertikal andra		JA	JA JA
Material		V4A / SS316L	
Vikt UV-kammare		6,4	
Fyllnadsvolym:		7,5	

All information är föremål för en tolerans på 10 %



Visades T40F Tryckförlustkurva



Tryckfallsförlust +/-10 %