

# Teknisk Beskrivning

## Technical description



UV-Sensor enligt ÖNORM M5873-1:2001-03

UV sensor according to ÖNORM M5873-1:2001-03

## VISADES UV-D3 (SUV 20.10 A2 Z4 CF)

### GENERELLA EGENSKAPER

#### GENERAL ATTRIBUTES



DUV-sensornerna motsvarar ÖNORM M5873-1:2001-03 och är utformade som systemsensorer för övervakning av UV-strålningsnivåer. De kan omkalibreras via ett RS485-gränssnitt och med hjälp av kalibreringsradiometern KUV 2.4 WR

The UV sensors comply with the ÖNORM M5873-1:2001-03 and are duty sensors intended for monitoring of the UV irradiance. They can be recalibrated via a RS485-interface and with the calibration radiometer KUV 2.4WR.

### ANVÄNDNINGSPROCEDURER

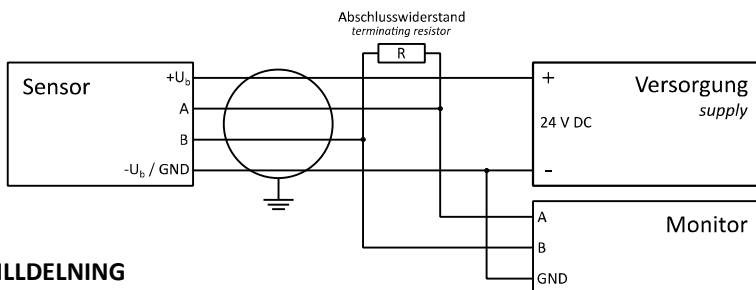
#### HANDLING INSTRUCTIONS

Observera följande installationsinstruktioner / Please consider the following installation instructions:

- Rör inte ingångsoptiken med bara händer / Don't touch the entrance optic with bare hands
- Ta bort föroreningar med lösningsmedel / Contaminations can be removed with solvents
- De angivna omgivningsförhållandena måste beaktas / The prescribed ambient conditions must be observed
- Innan sensorn installeras, kontrollera mätfönstret för läckor eller skador! Interiören ska vara fri från smuts och fukt (kondensat)! / Check the sensor window for leaks or damage before installing the sensor! The interior must be free of impurities and humidity (condensate)!
- Sänk inte ner sensorn under vatten! / Don't submerge the sensor into the water!

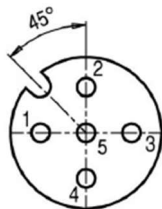
### APPLIKATIONSKRETS OCH INSTALLATIONSSKISS

#### APPLICATION CIRCUIT AND INSTALLATION SKETCH



### PIN-TILLDELNING

#### PIN ASSIGNMENT

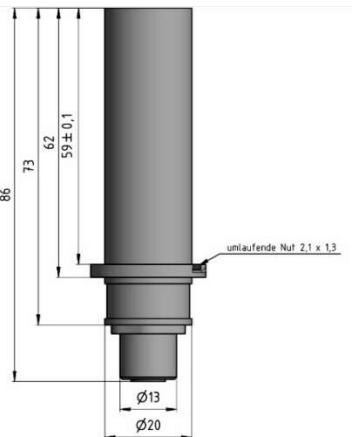


Ansicht auf Steckkontakte!

Look at contact plugs!

Stift / Pin 1: RS485 A  
Stift / Pin 2: RS485 B  
Stift / Pin 3: +U<sub>b</sub>  
Stift / Pin 4: -U<sub>b</sub>/GND  
Schirm / screen:

Kabelfärg Brun\* / conductor coloring brown\*  
Kabelfärg vit\* / conductor coloring white\*  
Kabelfärg blå\* / conductor coloring blue\*  
Kabelfärg svart\* / conductor coloring black\*  
Anslutningsgänga (rot\*) / plug screw thread (red\*)



\* gäller anslutningskablar Z1G-D

\*valid for connection cable Z1G-D

**TECHNISCHE DATEN**

**TECHNICAL DATA**

PARAMETER	WERT / VALUE
<b>Vikt / Mass</b>	120 g
<b>Tillämplig riktlinje Applicable regulations</b>	ÖNORM M5873-1:2001-03
<b>Omgivningskrav Ambient conditions</b>	Drifts- och lagringstemperatur: 0 – 50°C; Luffuktighet < 90% (ingen kondens) Working and storage temperature: 0 – 50°C; air humidity < 90% (no condensation)
<b>Material Sensorhölje Probe body material</b>	Syrafast 1.4404/316L Stainless steel 316L
<b>Optiska Egenskaper Optical properties</b>	UV-permeabel ingångsoptik (diameter $\varnothing$ 15 mm), öppningsvinkel 160° (A2) UV-permeable entrance optic (diameter $\varnothing$ 15 mm), aperture 160° (A2) UV-fotodiod UVD 280 (känslighetsområde 220 – 280 nm) UV-photodiode UVD 280 (sensitivity range 220 – 280 nm)
<b>Utgångssignal Output signal</b>	Digital RS485-ILMcom-Gränssnitt, kundspecifikt protokoll (Z4) Digital RS485-ILMcom-interface, customer specific protocol (Z4)
<b>Matningsspänning Supply Voltage</b>	9 ... 24 V
<b>Mätområde Upper range value</b>	5 ... 3000 W/m <sup>2</sup> (se sensoretikett) 5 ... 3000 W/m <sup>2</sup> (see sensor marking)
<b>Anslutning Connection</b>	M12 hylskontakt (CF) M12 flange bushing (CF)
<b>IP Klass Degree of protection</b>	IP65 när den är installerad (ej installerad IP60) IP65 in mounted state (IP60 if not installed)
<b>Tillbehör Available accessory</b>	Anslutningskabel Z1G-D, skärmad (enligt stifttilldelning, se framsidan) Connection cable Z1G-D, screened (suitable to pin assignment, see front side) Kalibreringsradiometer KUV 2.4WR Calibration radiometer KUV 2.4WR Utvärderingsenhet och monitor Evaluation units and monitors

**REKOMMENDERAD KALIBRERINGSINTERVALLER**

**RECOMMENDED CALIBRATION INTERVALS**

	Kalibreringsintervall in Jahren oder Betriebsstunden Calibration interval in years or operating hours	
<b>Bestrålningsstyrka Irradiance</b>	≤ 1000 W/m <sup>2</sup>	> 1000 W/m <sup>2</sup>
<b>Sensor Duty sensor</b>	≤ 2 år eller ≤ 10000 h ≤ 2 years or ≤ 10000 h	≤ 1 år eller ≤ 5000 h ≤ 1 year or ≤ 5000 h